

# Használati utasítás az M41 dízelmozdonyhoz

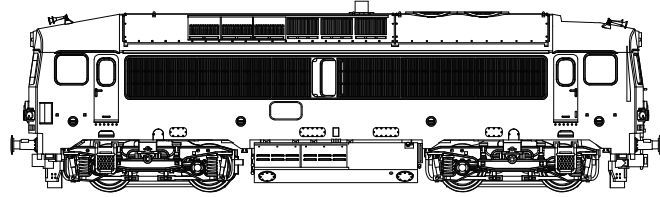


HO 1:87

Az M41-es dízelmozdonyt a MÁV megrendelésére a Ganz-Mávag gyártotta 1973 és 1984 között, összesen 107 darab készült belőlük, ami által az egyik meghatározó szereplőjévé váltak a nem villamosított fő- és mellékvonalakon szolgálatot teljesítő fordáknak. A Gysev szolgálatában is állt hét példány, amelyek a Győr-Sopron vonalszakasz villamosítása után MÁV állományba kerültek. A magyarországi mellett a GySEV révén Ausztriában is előfordultak a 80-as évek végéig. Magyarországon mind a mai napig jelentős szerep járul rájuk a fő- és mellékvonalakon.

## A modell jellemzői:

Hosszúság: 179mm, tömeg: 460g,  
Feszültség: 12VDC, motor terhelhetősége: 0.3A max,  
bejáráható min. ívsugar: 380mm

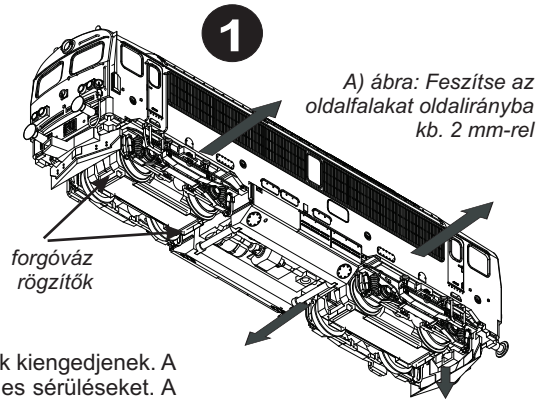


## Biztonság és garancia

Ez a modell műanyag és fém alkatrészekből készült és csak 14 éves vagy annál idősebb személyek részére alkalmas a használata. Kis alkatrészeket tartalmaz, amelyek fulladásveszélyt jelenthetnek a kisgyermek számára. Ez a termék egy elektronikus készülék. Tegyen meg minden óvintézkedést az áramütés elkerülésének érdekében. Az áramforrás (tápegység) nem haladhatja meg a 12 VDC/1A-t. Csak a helyi rendelkezéseknek megfelelő tápegység használható. A modell kizárólag nem kereskedelmi célokra alkalmazható. A garancia időtartama a számla kiállításától számított 1 évig érvényes. A garancia nem terjed ki az olyan kopó alkatrészekre, mint a gumibroncsok vagy a motor szénkeféi. A garancia nem terjed ki továbbá a nem megfelelő kezelés, a hiányzó karbantartás, a nem rendeltetésszerű használat, a túlzott üzemi feszültség, a túlzott erő (például törött ütközőbákok, antennák), a túlmelegedés, a nem megfelelő csomagolás stb. által okozott károokra. A festék és a nyomtatási hibák szintén nem tartoznak a garancia alá.

## Tárolás és karbantartás

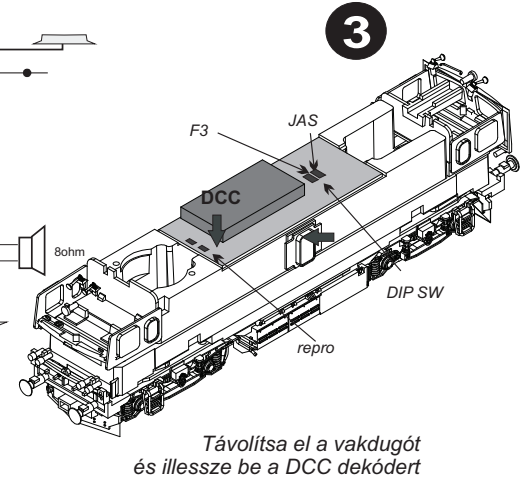
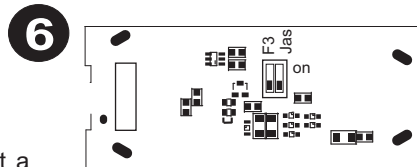
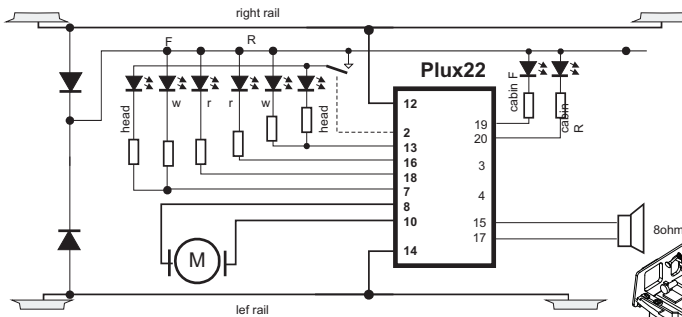
Kizárólag eredeti csomagolásban tárolja és szállítsa! A modellt óvja az erős napsugárzástól és a 30 °C-ot meghaladó hőmérséklettől. Mielőtt használja a modellt, futtassa 15 percig mindkét irányba, különböző sebességgel, az alkatrészek bejáratásának érdekében. A kerekeket és az ablaktörőket kizárólag puha, alkohollal vagy metil-alkohollal nedvesített törlőkendővel tisztítsa! Soha ne használjon szerves oldószert! A modell a hosszútávú tárolás érdekében nagy viszkozitású olajjal kezelve érkezik. A forgóvázak tengelyének és a fogaskerekeinek a kenésére kizárólag gyanta- és savmentes kenőanyagot használjon a forgóváz kenéséhez. óvatosan távolítsa el a védőburkolatot, úgy, hogy a burkolat végét lenyomja majd lefelé emeli azt. (lásd: 1. ábra) Az első használat előtt ajánlott a csigakerekek finom olajjal való kenése.



## Útmutató a DCC dekóder beszereléséhez (Plux22)

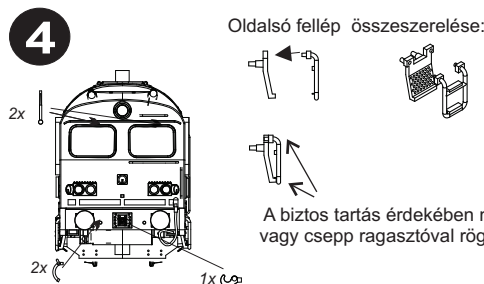
A mozdony karosszéria eltávolításához finoman feszítse szét az oldalsó részt, hogy a reteszek kiengedjenek. A műveletet vastagabb puha tárgy felett végezze, hogy elkerülje a szétszereléskor az esetleges sérüléseket. A modell egy Plux22 foglalatral van felszerelve és alapértelmezettként egy vakdugóval van ellátva az analóg működéshez. Távolítsa el a vakdugót (tárolja későbbi használatához) és illessze be a DCC dekódert. (lásd: 3. ábra) A hangszóró csatlakozása a forrasztás helyén REPRO-ként van jelölve.

GPIO-C	1	2	AUX3 / main head light
GPIO-B/ coupler F	3	4	GPIO-A/ coupler R
GND	5	6	+V / n.c.
F0f / lights	7	8	motor1
+V/ n.c.	9	10	motor2
		12	right rail
F0r/ lights	13	14	left rail
LSA/ repro1	15	16	AUX1-F0r/ red light R
LSB/ repro2	17	18	AUX2-F0f/ red light F
AUX4/cabin light FW	19	20	AUX5/cabin light R
AUX6-F6/ interior	21	22	AUX7-F7
forward F dir			rear R dir
main PCB Plux22			



## Kiegészítők felszerelése

A modell kiegészítővel van ellátva, melyeket a felhasználó maga szerel fel. A 4. ábra mutatja a tartozékok helyeit a mozdony mindkét végén.



## DIP kapcsoló funkció

F3: On = állandóan bekapcsolt első fényszóró (a helyzetjelző lámpákkal együtt) / Off = az első fényszóró funkcióinak irányítása F3  
JAS: Be: Növeli a reflektor fényerejét / Ki: Alap reflektor fényerő

## Az első fényszóró és a fülke világításának beállítása

A PCB vezetékelés lehetővé teszi a DCC számára, hogy különállóan irányítsa a fényszóró működését. Az AUX3 (F3) kimenet is használható a fényszóró felkapcsolására, amikor a helyzetjelző lámpák is fel vannak kapcsolva. Ez a funkció a DIP kapcsoló által aktiválható (3. ábra). A modell vezetőfülké megvilágításával is fel van szerelve, melyet a DCC dekóder (AUX4 és AUX5) szabályoz. Tanácsos a dekódert úgy konfigurálni, hogy a fülke fényeit a rendező móddal együtt szabályozza.

## Javítás és megsemmisítés

Javítási kérelmekkel kapcsolatban lépjen kapcsolatba az eladóval. A garancia ideje alatt jelentkező problémákat az eladási bizonylat másolatával az eladónak jelentse. A kereskedő meg fogja erősíteni, hogy a javítás a garancia által fedezhető-e. Amennyiben a javítási kérelem nem garanciális eset vagy a vevő nem tudja felmutatni az eladási bizonylatot, a szállítási és javítási költségek a végfelhasználót terhelik. A modell nem általános, hanem elektronikai hulladékként kell leadni.  
producer: MTB, Segala group sro. Czech republic-EU